



中华人民共和国国家标准

GB/T 7789—2007
代替 GB/T 7789—1987

船舶防污漆防污性能动态试验方法

Dynamic test method for performance of marine antifouling paint

2007-09-11 发布

2008-04-01 实施



中华人民共和国国家质量监督检验检疫总局 发布
中国国家标准化管理委员会

前 言

本标准代替 GB/T 7789—1987《船舶防污漆防污性能动态试验方法》。

本标准与 GB/T 7789—1987 相比有如下变化：

- 1) 增加规范性引用文件章节；
- 2) 取消原标准 2.2 内容；
- 3) 取消原标准 3.4 内容；
- 4) 试验样板的尺寸由原来 250 mm×100 mm×3 mm 改为 260 mm×100 mm×3 mm；
- 5) 取消 CB 3092—1981《船体除锈标准》。

本标准附录 A 为资料性附录。

本标准由中国石油和化学工业协会提出。

本标准由全国涂料与颜料标准化技术委员会归口。

本标准起草单位：中国船舶重工集团公司第七二五研究所、中国化工建设总公司常州涂料化工研究院。

本标准主要起草人：郑添水、金晓鸿、苏春海、姚敬华、李松。

本标准于 1987 年 5 月首次发布，本次为第一次修订。

船舶防污漆防污性能动态试验方法

1 范围

本标准规定了在天然海水中评定船舶防污漆防污性能的动态试验方法。
本标准适用于船舶防污漆。

2 规范性引用文件

下列文件中的条款通过本标准的引用而成为本标准的条款。凡是注日期的引用文件,其随后所有的修改单(不包括勘误的内容)或修订版均不适用于本标准,然而,鼓励根据本标准达成协议的各方研究是否可使用这些文件的最新版本。凡是不注日期的引用文件,其最新版本适用于本标准。

GB/T 5370 防污漆样板浅海浸泡试验方法

GB/T 8923—1988 涂装前钢材表面锈蚀等级和除锈等级 (eqv ISO 8501-1:1988)

3 术语和定义

防污漆动态试验 dynamic test method of antifouling paint

指将涂装防污漆的样板,模拟船舶航行时的状态,在天然海水中连续运转和海洋污损生物生长旺季时挂板浸泡相结合所进行的试验。

4 试验方法

4.1 试验条件

4.1.1 试验场所

动态试验必须在天然海水中进行。可在下列场所安装动态试验装置:

- 实海中的试验浮筏上;
- 大型天然海水池;
- 具有流动天然海水的海水槽。

4.1.2 动态试验装置

4.1.2.1 动态试验装置包括动力、传动、样板固定架三部分,试验装置和样板固定架如附录 A 所示。要求样板运动的线速度达到 (18 ± 2) kn,样板运行时必须在液面 20 cm 以下,且不可脱离海水。

4.1.2.2 动态试验样板停泊时的实海浸泡试验按照 GB/T 5370 所规定的试验方法进行。

4.1.3 动态试验时机

动态试验的初始试验时间,应根据用于试验的防污漆预计的防污期效和试验地点的海洋污损生物生长旺季的时节来选择。通常应在海洋污损生物生长旺季前(1~2)个月开始试验,使得动态试验的全部周期仍处于污损生物生长旺季内。

4.2 样板的制备

4.2.1 样板材质和尺寸

4.2.1.1 样板基底材质

动态试验样板基材采用 3 mm 厚的低碳钢板。

4.2.1.2 样板尺寸

动态试验样板的外形尺寸为 260 mm×100 mm×3 mm,样板的 4 个角开有 4 个 $\phi 7$ 的固定孔,如图 1 所示。每种防污漆的动态试验样板为 3 块。

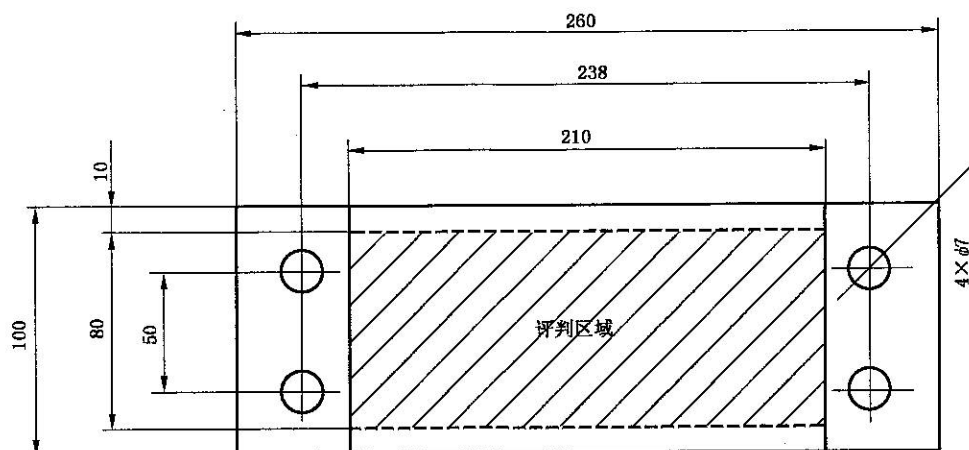


图 1 样板尺寸

4.2.2 样板基材表面处理

样板基材表面按 GB/T 8923—1988 的 Sa2.5 级的规定进行表面处理。

4.2.3 样板漆膜制备

样板表面应全部涂装,涂料配套体系、涂层厚度及涂装工艺按试验防污漆的技术要求进行。

4.3 试验程序

4.3.1 样板涂装最后一道防污漆后应在试验防污漆产品要求的下水时间进行试验。

4.3.2 将制备好的动态试验样板安装到样板固定架上,浸入海水中。每天记录一次海水温度和样板浸入海水的深度。

4.3.3 启动装置电源开关,调整到试验所需的线速度 (18 ± 2) kn。并记录初始时间、转速、累积转动时间及运转里程。

4.3.4 在保证样板线速度基本不变的条件下,样板连续运转相当于航行 $(4\ 000 \pm 50)$ nm 后,停机,并检查样板,记录漆膜表面状态,如是否脱落、起泡、开裂等现象出现。若样板漆膜完好,将样板移入试验浮筏进行防污漆浅海浸泡试验 1 个月。依此作为动态试验的一个周期。

4.4 观察和记录

4.4.1 每个试验周期后需对样板表面进行观察、记录、拍照。

4.4.2 观察时应小心除去附在样板上的海泥,但不得去掉污损生物,不得损伤漆膜表面。观察时应扣除沿样板边缘上下各 10 mm 和左右各 25 mm 的区域,实际评判面积为 $210\text{ mm} \times 80\text{ mm}$ (见图 1),以消除边缘效应。

4.4.3 主要观察海洋污损生物的品种有藤壶、牡蛎、贻贝、石灰虫、苔藓虫、花筒螭、软体动物、水螅、海鞘、海葵、褐藻、绿藻、多毛类等,使用与样板观察面积相同的百分格度板分别测量试验样板评判区域污损生物覆盖面积,记录附着的数量和覆盖样板表面的面积。

5 结果评定

5.1 试验结果评定按 GB/T 5370 中防污性能评定和漆膜物理状态判定的规定进行。

5.2 当样板按预定周期试验完毕或样板污损生物覆盖面积、破坏程度大于 10% 时,或按 GB/T 5370 中防污性能评定得分在 85 分以下时判定防污性失效,可终止试验,并作为最终试验结果。

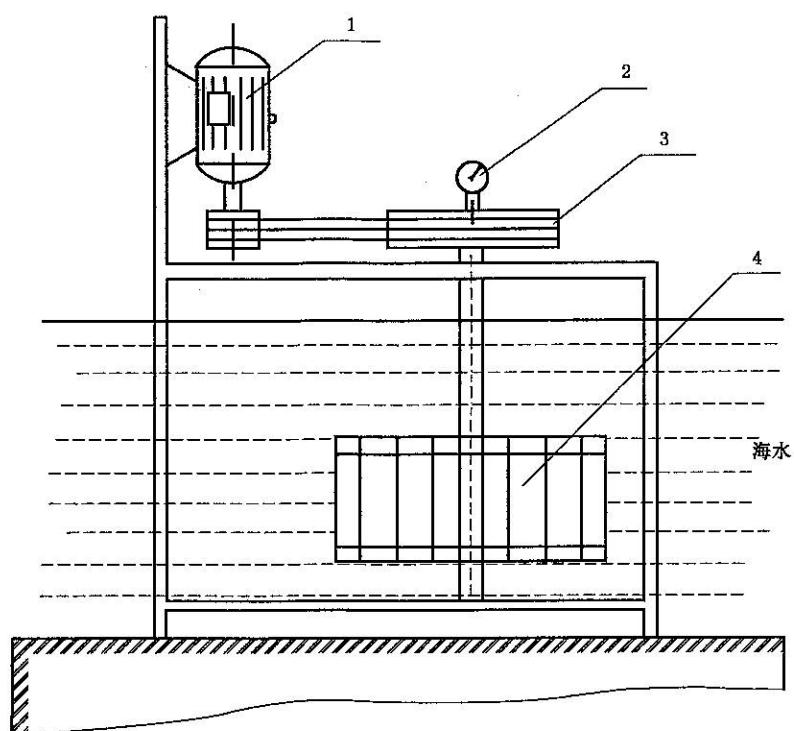
6 试验报告

6.1 防污漆防污性能动态模拟试验报告应包括试验样品的牌号、名称、试验地点、试验时间等。

6.2 试验报告中应对试验样品的防污性能作出评定结果,并附上最终的试验照片。

附录 A
(资料性附录)
试验装置和样板固定示意图

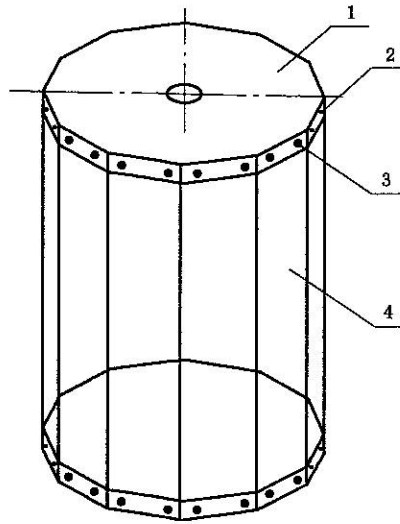
A.1 试验装置如图 A.1。



- 1—电机；
- 2—转速计；
- 3—传动装置；
- 4—试验样板。

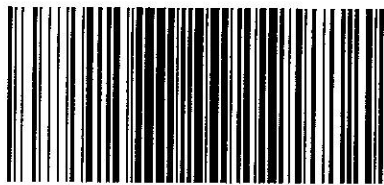
图 A.1 试验装置示意图

A.2 样板固定如图 A.2。



- 1——上下夹板；
- 2——塑料压条；
- 3——螺钉；
- 4——试验样板。

图 A.2 样板固定示意图



GB/T 7789-2007

版权专有 侵权必究

*

书号:155066·1-30389

定价: 10.00 元